

DIPLOME **N**ATIONAL DU **B**REVET
SESSION 2014

Épreuve de :	
MATHÉMATIQUES	
SÉRIE GÉNÉRALE	
<i>Durée de l'épreuve : 2 h 00</i>	<i>Coefficient : 2</i>

Le candidat répond sur une copie modèle Éducation Nationale.

Ce sujet comporte 7 pages numérotées de 1/7 à 7/7.

Dès qu'il vous est remis, assurez-vous qu'il est complet et qu'il correspond à votre série.

L'utilisation de la calculatrice est autorisée (*circulaire n°99-186 du 16 novembre 1999*).
L'usage du dictionnaire n'est pas autorisé.

Exercice n° 1	5 points
Exercice n° 2	6 points
Exercice n° 3	5 points
Exercice n° 4	3 points
Exercice n° 5	4 points
Exercice n° 6	6 points
Exercice n° 7	7 points
Maîtrise de la langue	4 points

Indication portant sur l'ensemble du sujet.

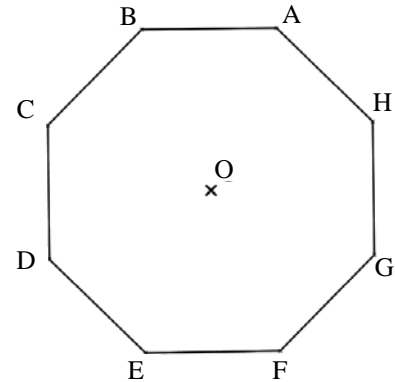
Toutes les réponses doivent être justifiées, sauf si une indication contraire est donnée.

Pour chaque question, si le travail n'est pas terminé, laisser tout de même une trace de la recherche ; elle sera prise en compte dans la notation.

Exercice 1 : (5 points)

Voici un octogone régulier ABCDEFGH.

- 1) Représenter un agrandissement de cet octogone en l'inscrivant dans un cercle de rayon 3 cm. Aucune justification n'est attendue pour cette construction.
- 2) Démontrer que le triangle DAH est rectangle.
- 3) Calculer la mesure de l'angle \widehat{BEH} .



Exercice 2 : (6 points)

Léa a besoin de nouveaux cahiers. Pour les acheter au meilleur prix, elle étudie les offres promotionnelles de trois magasins. Dans ces trois magasins, le modèle de cahier dont elle a besoin a le même prix avant promotion.

Magasin A

Cahier à l'unité
ou
lot de 3 cahiers pour le prix de 2.

Magasin B

Pour un cahier acheté,
le deuxième à moitié prix.

Magasin C

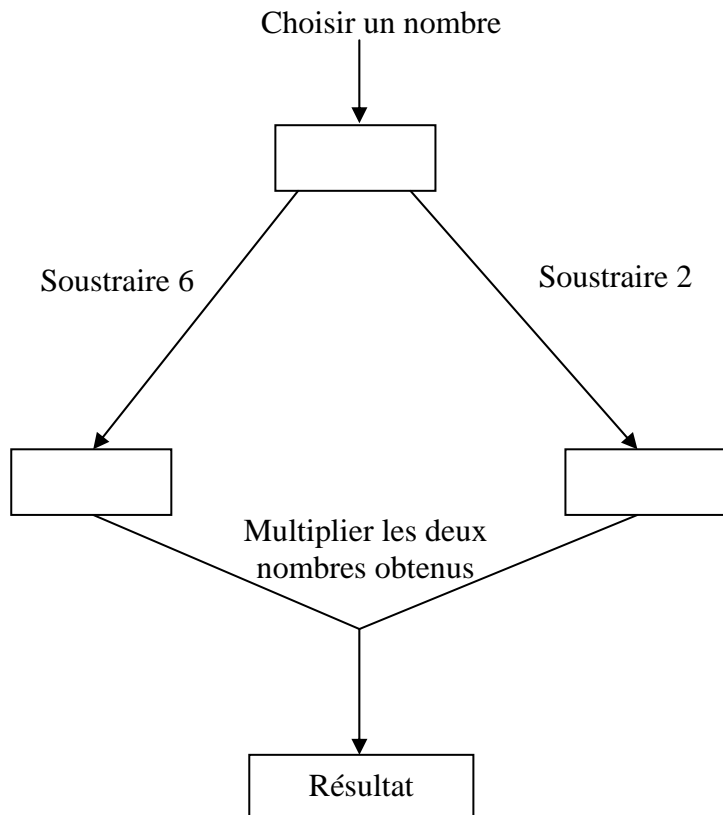
30 % de réduction sur
chaque cahier acheté.

- 1) Expliquer pourquoi le magasin C est plus intéressant si elle n'achète qu'un cahier.
- 2) Quel magasin doit-elle choisir si elle veut acheter :
 - a) deux cahiers ?
 - b) trois cahiers ?
- 3) La carte de fidélité du magasin C permet d'obtenir 10 % de réduction sur le ticket de caisse, y compris sur les articles ayant déjà bénéficié d'une première réduction.

Léa possède cette carte de fidélité, elle l'utilise pour acheter un cahier. Quel pourcentage de réduction totale va-t-elle obtenir ?

Exercice 3 : (5 points)

Voici un programme de calcul :



- 1) Montrer que si on choisit 8 comme nombre de départ, le programme donne 12 comme résultat.
- 2) Pour chacune des affirmations suivantes, indiquer si elle est vraie ou fausse. On rappelle que les réponses doivent être justifiées.

Proposition 1 : Le programme peut donner un résultat négatif.

Proposition 2 : Si on choisit $\frac{1}{2}$ comme nombre de départ, le programme donne $\frac{33}{4}$ comme résultat.

Proposition 3 : Le programme donne 0 comme résultat pour exactement deux nombres.

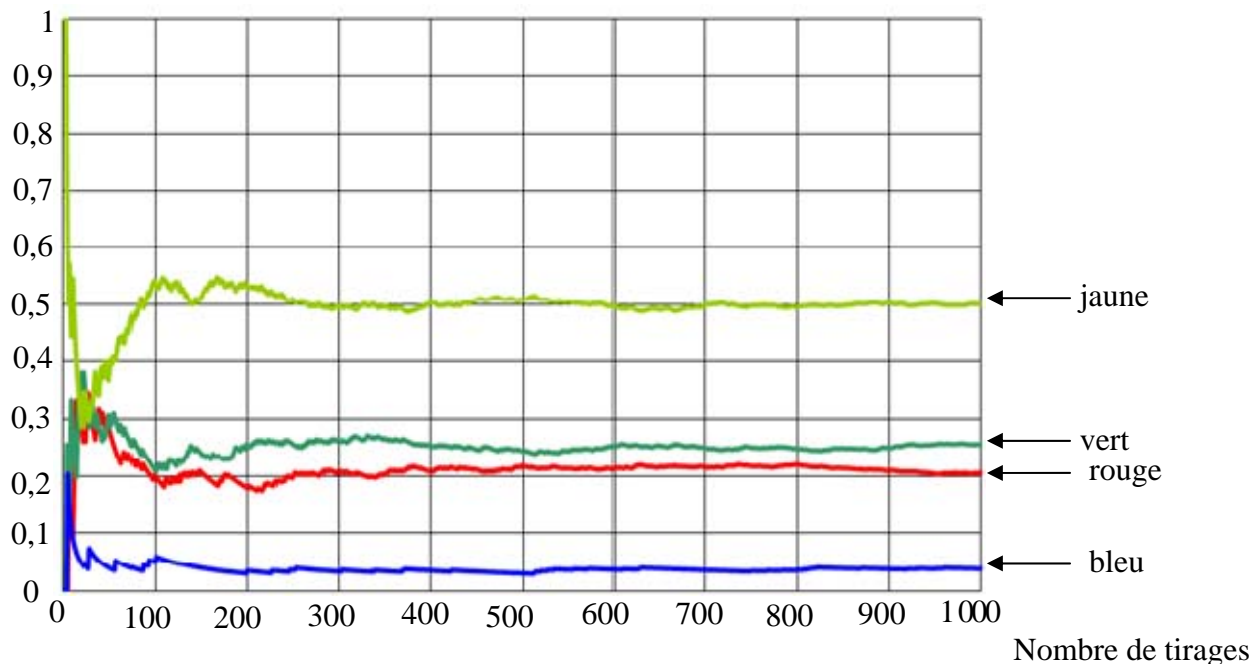
Proposition 4 : La fonction qui, au nombre choisi au départ, associe le résultat du programme est une fonction linéaire.

Exercice 4 : (3 points)

Un sac contient 20 jetons qui sont soit jaunes, soit verts, soit rouges, soit bleus. On considère l'expérience suivante : tirer au hasard un jeton, noter sa couleur et remettre le jeton dans le sac. Chaque jeton a la même probabilité d'être tiré.

- 1) Le professeur, qui connaît la composition du sac, a simulé un grand nombre de fois l'expérience avec un tableur. Il a représenté ci-dessous la fréquence d'apparition des différentes couleurs en fonction du nombre de tirages.

Fréquence d'apparition



- a) Quelle couleur est la plus présente dans le sac ? Aucune justification n'est attendue.
b) Le professeur a construit la feuille de calcul suivante :

	A	B	C
1	Nombre de tirages	Nombre de fois où un jeton rouge est apparu	Fréquence d'apparition de la couleur rouge
2	1	0	0
3	2	0	0
4	3	0	0
5	4	0	0
6	5	0	0
7	6	1	0,166666667
8	7	1	0,142857143
9	8	1	0,125
10	9	1	0,111111111
11	10	1	0,1

Quelle formule a-t-il saisie dans la cellule C2 avant de la recopier vers le bas ?

- 2) On sait que la probabilité de tirer un jeton rouge est de $\frac{1}{5}$.

Combien y a-t-il de jetons rouges dans ce sac ?

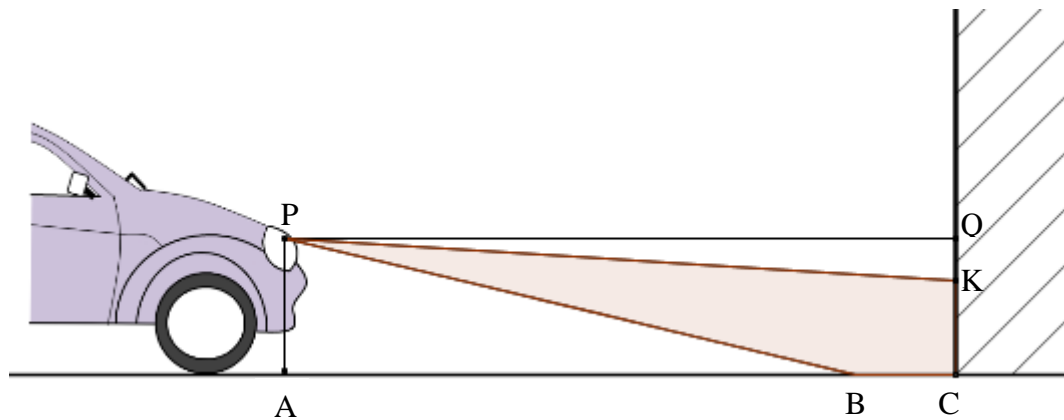
Exercice 5 : (4 points)

Dans ce questionnaire à choix multiple, pour chaque question, des réponses sont proposées, une seule est exacte. Pour chacune des questions, écrire le numéro de la question et recopier la bonne réponse. Aucune justification n'est attendue.

Questions	Propositions
Question 1 Quand on double le rayon d'une boule, son volume est multiplié par :	a) 2 b) 4 c) 6 d) 8
Question 2 Une vitesse égale à $36 \text{ km}\cdot\text{h}^{-1}$ correspond à :	a) $10 \text{ m}\cdot\text{s}^{-1}$ b) $60 \text{ m}\cdot\text{s}^{-1}$ c) $100 \text{ m}\cdot\text{s}^{-1}$ d) $360 \text{ m}\cdot\text{s}^{-1}$
Question 3 Quand on divise $\sqrt{525}$ par 5, on obtient :	a) $21\sqrt{5}$ b) $5\sqrt{21}$ c) $\sqrt{21}$ d) $\sqrt{105}$
Question 4 On donne : $1\text{To (téraoctet)} = 10^{12}$ octets et $1 \text{ Go (gigaoctet)} = 10^9$ octets. On partage un disque dur de 1,5 To en dossiers de 60 Go chacun. Le nombre de dossiers obtenus est égal à :	a) 25 b) 1 000 c) 4×10^{22} d) $2,5 \times 10^{19}$

Exercice 6 : (6 points)

Pour savoir si les feux de croisement de sa voiture sont réglés correctement, Pauline éclaire un mur vertical comme l'illustre le dessin suivant :



Pauline réalise le schéma ci-dessous (qui n'est pas à l'échelle) et relève les mesures suivantes :

$PA = 0,65$ m, $AC = QP = 5$ m et $CK = 0,58$ m.

P désigne le phare, assimilé à un point.



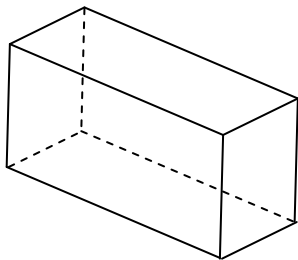
Pour que l'éclairage d'une voiture soit conforme, les constructeurs déterminent l'inclinaison du faisceau. Cette inclinaison correspond au rapport $\frac{QK}{QP}$. Elle est correcte si ce rapport est compris entre 0,01 et 0,015.

- 1) Vérifier que les feux de croisement de Pauline sont réglés avec une inclinaison égale à 0,014.
- 2) Donner une mesure de l'angle \widehat{QPK} correspondant à l'inclinaison. On arrondira au dixième de degré.
- 3) Quelle est la distance AS d'éclairage de ses feux ? Arrondir le résultat au mètre près.

Exercice 7 : (7 points)

Un agriculteur produit des bottes de paille parallélépipédiques.

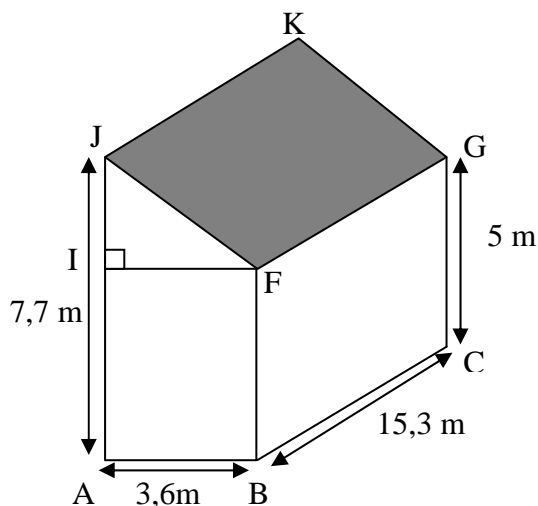
Information 1 : Dimensions des bottes de paille : $90 \text{ cm} \times 45 \text{ cm} \times 35 \text{ cm}$.



Information 2 : Le prix de la paille est de 40 € par tonne.

Information 3 : 1 m^3 de paille a une masse de 90 kg.

- 1) Justifier que le prix d'une botte de paille est 0,51 € (arrondi au centime).
- 2) Marc veut refaire l'isolation de la toiture d'un bâtiment avec des bottes de paille parallélépipédiques. Le bâtiment est un prisme droit dont les dimensions sont données sur le schéma ci-dessous.



Il disposera les bottes de paille sur la surface correspondant à la zone grisée, pour créer une isolation de 35 cm d'épaisseur. Pour calculer le nombre de bottes de paille qu'il doit commander, il considère que les bottes sont disposées les unes contre les autres. Il ne tient pas compte de l'épaisseur des planches entre lesquelles il insère les bottes.

- a) Combien de bottes devra-t-il commander ?
- b) Quel est le coût de la paille nécessaire pour isoler le toit ?