

# Brevet, Métropole – La Réunion – Mayotte

29 juin 2010

## Activités numériques

12 points

### Exercice 1

1. Fonctionnement de l'algorithme :

(a)	• choisir un nombre de départ :	2
	• multiplier ce nombre par $(-2)$ : $(-2) \times 2 = -4$	
	• ajouter 5 au produit :	$-4 + 5 = 1$
	• multiplier le résultat par 5 :	$1 \times 5 = 5$
	• écrire le résultat obtenu :	5.

(b)	• choisir un nombre de départ :	3
	• multiplier ce nombre par $(-2)$ : $(-2) \times 3 = -6$	
	• ajouter 5 au produit :	$-6 + 5 = -1$
	• multiplier le résultat par 5 :	$-1 \times 5 = -5$
	• écrire le résultat obtenu :	-5.

2. Le résultat obtenu soit 0 :

• choisir un nombre de départ :	$\frac{5}{2}$
• multiplier ce nombre par $(-2)$ :	$(-2) \times \frac{5}{2} = -5$
• ajouter 5 au produit :	$-5 + 5 = 0$
• multiplier le résultat par 5 :	$0 \times 5 = 0$
• écrire le résultat obtenu :	0.

3.  $x$  est le nombre de départ :

• choisir un nombre de départ :	$x$
• multiplier ce nombre par $(-2)$ :	$(-2) \times x = -2x$
• ajouter 5 au produit :	$-2x + 5$
• multiplier le résultat par 5 :	$(-2x + 5) \times 5 = -10x + 25$
• écrire le résultat obtenu :	$-10x + 25 = x^2 - 10x + 25 + x^2 = (x - 5)^2 - x^2$ .

Arthur a raison.

### Exercice 2

L'eau en gelant augmente de volume. Le segment de droite ci-dessous représente le volume de glace (en litres) obtenu à partir d'un volume d'eau liquide (en litres).

1. En utilisant le graphique :

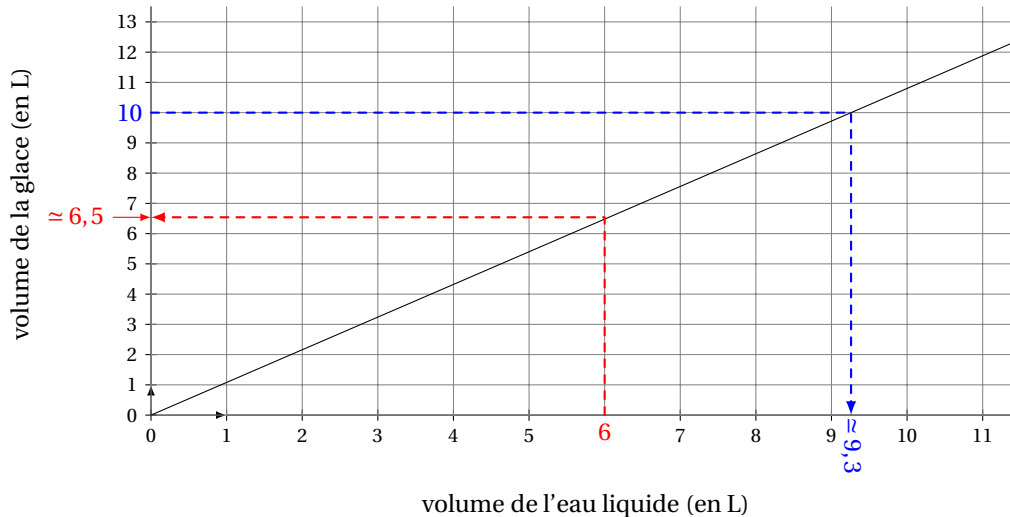
(a) Le volume de glace obtenu à partir de 6 litres de liquide est d'environ **6,5 litres**.

(b) Le volume d'eau liquide à mettre à geler pour obtenir 10 litres de glace est d'environ **9,3 litres**.

2. Le volume de glace est proportionnel au volume d'eau liquide, car la représentation graphique est une droite contenant l'origine.

3. Si 10 litres d'eau donnent 10,8 litres de glace, alors 100 litres d'eau donnent 108 litres de glace. Soit une augmentation de 8 litres pour 100 litres, autrement dit, une augmentation de 8%.

### Volume de la glace en litre en fonction du volume d'eau liquide en litre



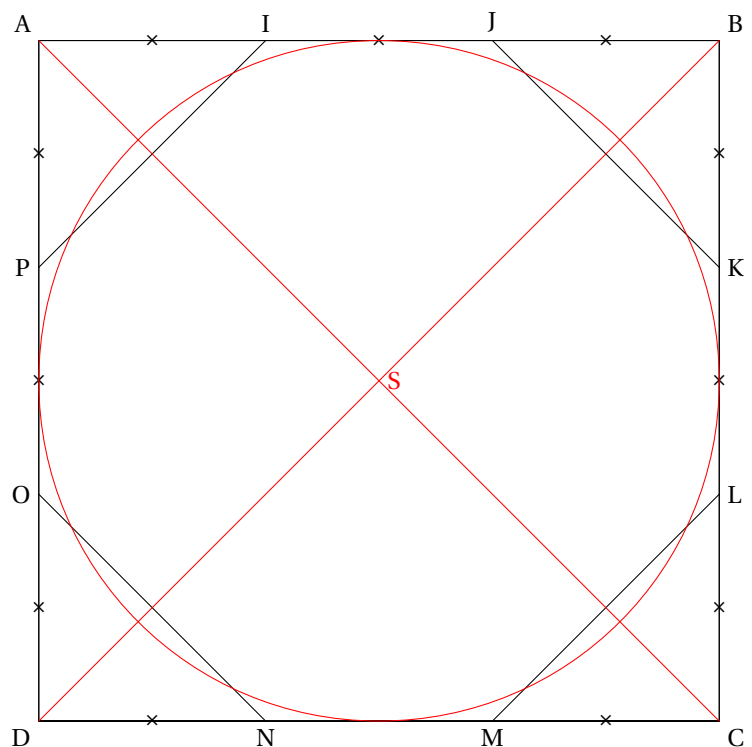
## Activités géométriques

12 points

### Exercice 1

Dans la figure ci-contre :

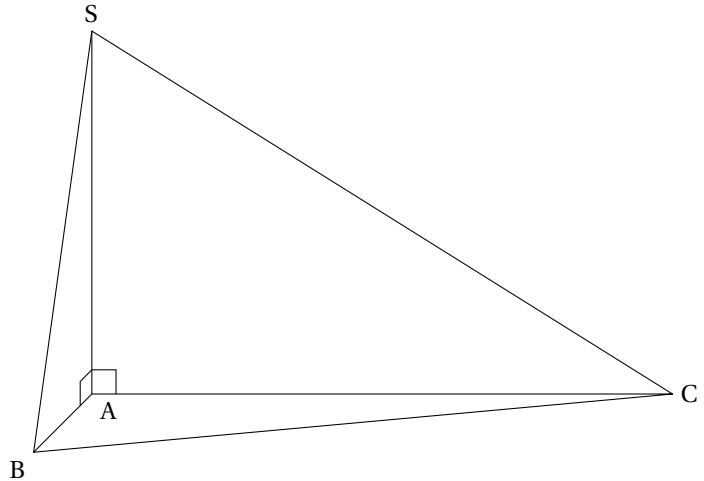
- ABCD est un carré de côté 9 cm ;
- les segments de même longueur sont codés.



1. La figure est en vraie grandeur.
2. (a) D'après le théorème de Pythagore, on a :  $JK^2 = JB^2 + BK^2 = 3^2 + 3^2 = 18$  d'où  $JK = \sqrt{18}$
3. L'octogone IJKLMNOP n'est pas un octogone régulier, car les côtés [JK] et [IJ] n'ont pas même longueur.
4. L'aire de l'octogone IJKLMNOP est égale à l'aire du carré ABCD moins celles des quatre triangles rectangles isocèles égaux AIP, ODN, MCL et KBJ :  $\mathcal{A}(IJKLMNOP) = \mathcal{A}(ABCD) - 4 \times \mathcal{A}(AIP) = 9^2 - 4 \times \frac{3 \times 3}{2} = 4,5 \text{ cm}^2$
5. Les diagonales du carré ABCD se coupent en S.
  - (a) Voir figure.
  - (b) Aire du disque  $\mathcal{D}$  de centre S et de diamètre 9 cm :  $\mathcal{A}(\mathcal{D}) = \pi \times r^2 = \pi \times 4,5^2 \approx 63,6 \text{ cm}^2$   
Le disque  $\mathcal{D}$  a une aire inférieure à celle de l'octogone.

## Exercice 2

SABC est une pyramide de base triangulaire ABC telle que :  
 $AB = 2 \text{ cm}$  ;  $AC = 4,8 \text{ cm}$  ;  $BC = 5,2 \text{ cm}$ .  
 La hauteur SA de cette pyramide est  $3 \text{ cm}$ .



1. Voir figure plus loin.
2. On a :

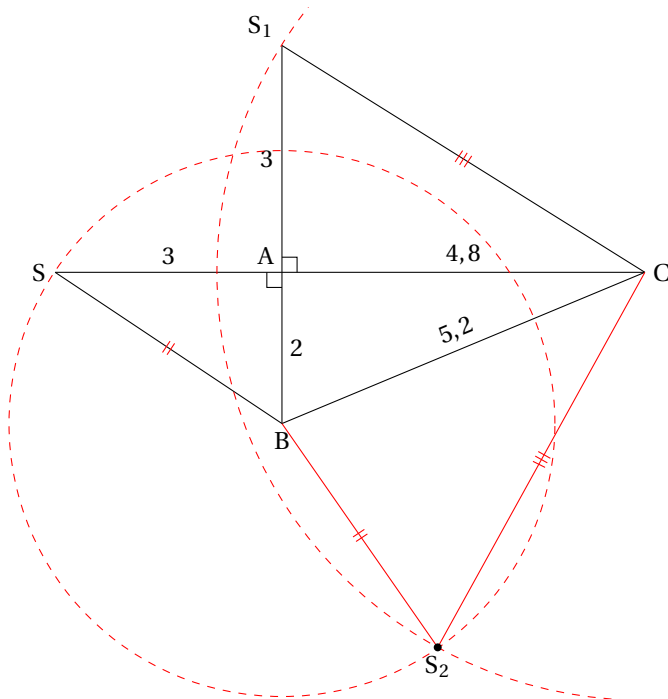
$$BC^2 = 5,2^2 = 27,04 \quad ; \quad AB^2 + AC^2 = 2^2 + 4,8^2 = 27,04$$

d'où  $BC^2 = AB^2 + AC^2$ , donc, en utilisant la réciproque du théorème de Pythagore, ABC est un triangle rectangle en A

3. Voir figure plus loin.

4. Le volume d'une pyramide étant donné par la formule :  $V = \frac{1}{3} \times b \times h$  où  $b$  est l'aire d'une base et  $h$  la hauteur associée, l'aire du volume SABC est :  $4,8 \text{ cm}^3$

$$b = \mathcal{A}(ABC) = \frac{AB \times AC}{2} = \frac{2 \times 4,8}{2} = 4,8 \quad \text{donc} \quad \mathcal{A}(SABC) = \frac{b \times h}{3} = \frac{4,8 \times 3}{3} = 4,8$$



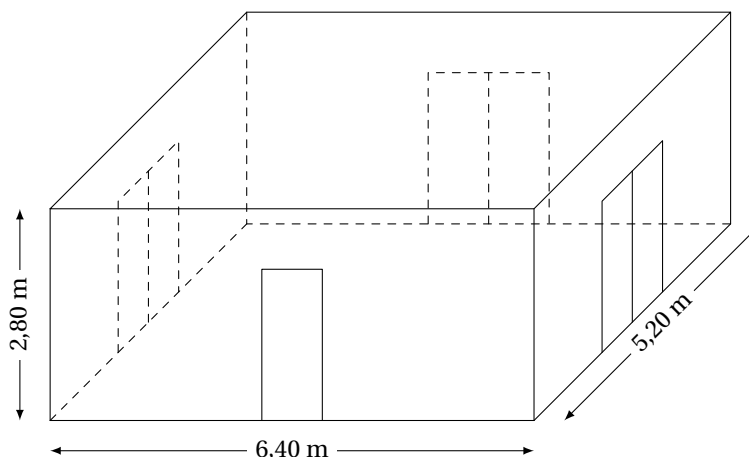
## Problème

12 points

Une entreprise doit rénover un local.

Ce local a la forme d'un parallélépipède rectangle. La longueur est 6,40 m, la largeur est 5,20 m et la hauteur sous plafond est 2,80 m.

Il comporte une porte de 2 m de haut sur 0,80 m de large et trois baies vitrées de 2 m de haut sur 1,60 m de large.



### Première partie : Peinture des murs et du plafond

- L'aire du plafond est :  $6,40 \times 5,20 = 33,28 \text{ m}^2$ .
  - Sachant qu'il faut 1 litre pour  $4 \text{ m}^2$ , il faut  $33,28 \div 4 = 8,32$  litres pour peindre le plafond.
- Calcul de la surface de mur à peindre :
    - Surface des murs avec porte et fenêtres :  $(6,4 + 5,2) \times 2 \times 2,8 = 64,96 \text{ m}^2$ .
    - Surface des portes et fenêtres :  $2 \times 0,8 + 3 \times (2 \times 1,6) = 11,2 \text{ m}^2$
    - Surface à peindre :  $64,96 - 11,2 = 53,76 \text{ m}^2 \approx 54 \text{ m}^2$
  - Sachant qu'il faut 1 litre pour  $4 \text{ m}^2$ , il faut  $54 \div 4 = 13,5$  litres pour peindre les murs ?
- Sachant que la contenance d'un pot est de 5 litres, il faut  $(8,32 + 13,5) \div 5 = 4,364$ , soit 5 pots de peinture pour ce chantier.

### Deuxième partie : Pose d'un dallage sur le sol

- Plus Grand Commun Diviseur** de 640 et 520 : 40

On utilise l'algorithme d'Euclide :

$$\begin{array}{r|l} 640 & 520 \\ \hline 120 & 1 \end{array} \longrightarrow \begin{array}{r|l} 520 & 120 \\ \hline 40 & 4 \end{array} \longrightarrow \begin{array}{r|l} 120 & 40 \\ \hline 0 & 3 \end{array}$$

- Le sol du local doit être entièrement recouvert par des dalles carrées de même dimension. L'entreprise a le choix entre des dalles dont le côté mesure 20 cm, 30 cm, 35 cm, 40 cm ou 45 cm.
  - Pour que les dalles puissent être posées sans découpe, il faut que la longueur du côté soit un diviseur du PGCD de 640 et 520, soit 20 et 40.
  - Dans chacun des cas trouvés, il faut utiliser :
    - $640 \div 40 = 16$  dalles dans la longueur et  $520 \div 40 = 13$  dalles dans la largeur, soit  $16 \times 13 = 208$  dalles.
    - $640 \div 20 = 32$  dalles dans la longueur et  $520 \div 20 = 26$  dalles dans la largeur, soit  $32 \times 26 = 832$  dalles.

### Troisième partie : Coût du dallage

Pour l'ensemble de ses chantiers, l'entreprise se fournit auprès de deux grossistes. Les tarifs proposés pour des paquets de 10 dalles sont :

**Grossiste A** : 48 € le paquet, livraison gratuite.

**Grossiste B** : 42 € le paquet, livraison 45 € quel que soit le nombre de paquets.

1. Le prix pour une commande de 9 paquets :

(a) avec le grossiste A est  $48 \times 9 = 432$  €,

(b) avec le grossiste B est  $42 \times 9 + 45 = 423$  €.

2. Exprimer en fonction du nombre  $n$  de paquets :

(a)  $PA = 48n$  ;

(b)  $PB = 42n + 45$ .

3. (a) Voir plus loin.

(b) De 0 à 7 paquets, le grossiste A est le plus avantageux ; pour plus de 8 paquets, il faut choisir le grossiste B.

